



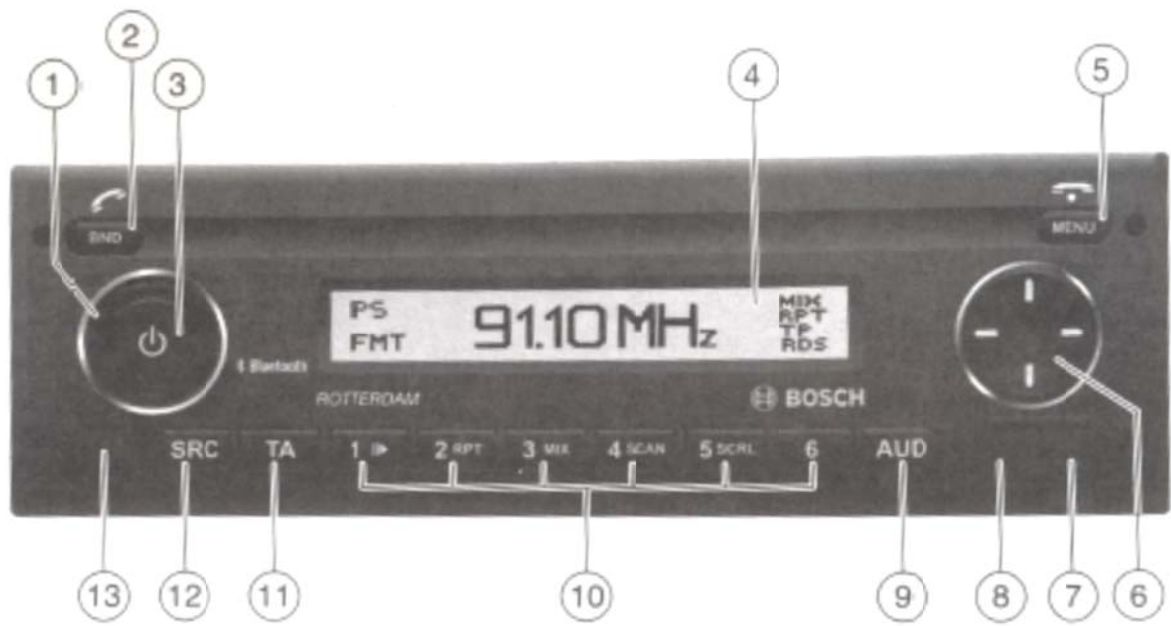
Rotterdam UBT40/80

7 620 000 142

7 620 000 143

BOSCH

sk Návod na obsluhu a montáž



(1) Ovládač hlasitosti

V ponukách: zmena nastavenia

(2) **BND/** 

Krátke stlačenie:

Prepnutie do režimu rádia

V režime rádia: výber úrovne pamäte alebo vlnového rozsahu.

Počas volania: prijatie volania.

V telefónnom zozname: volanie na číslo zvolenej položky

Dlhé stlačenie: spustenie funkcie Travelstore

(3) Tlačidlo zapnutia/vypnutia


Krátke stlačenie:

Zapnutie zariadenia

Počas prevádzky: vypnutie zvuku (MUTE)

Dlhé stlačenie: vypnutie zariadenia

(4) Displej

(5) **MENU (Ponuka)/** 

Krátke stlačenie:

Vyvolanie ponúk základných nastavení

Pri prichádzajúcom volaní: odmietnutie prichádzajúceho volania

Počas prebiehajúceho hovoru: ukončenie hovoru

V telefónnom zozname: zatvorenie telefónneho zoznamu

Dlhé stlačenie: zobrazenie názvu pripojeného zariadenia v rámci funkcie Bluetooth

(6) Multifunkčný kolískový prepínač

(7) Predná zásuvka AUX IN

(8) Zásuvka mini USB

(9) Tlačidlo **AUD**

Krátke stlačenie: otvorenie ponuky Audio na nastavenie basov, stredov, výšok, rozloženia hlasitosti vpravo/vľavo, vpredu/vzadu, sfarbenia zvuku a subwoofera

Dlhé stlačenie: zobrazenie aktuálneho času (cca na 10 sekúnd)

(10) Tlačidlový blok 1 – 6

(11) Tlačidlo **TA**

Zapnutie/vypnutie priority dopravného vysielania

Zrušenie prehrávaného dopravného hlásenia

(12) Tlačidlo **SRC**

Výber zdroja z možností rádio, USB, AUX a Bluetooth audio

(13) Code LED

Obsah

6 Dôležité pokyny

- 6 Používanie v súlade s určením
 - 6 Diaľkový ovládač (na želanie)
 - 6 Likvidácia starého zariadenia
-

7 Ochrana proti krádeži CODE

- 7 Zapnutie/vypnutie zobrazovania požiadavky na zadanie kódu (CODE)
 - 8 Zadanie číselného kódu po prerušení napájania napätím
-

9 Zapnutie/vypnutie

- 9 Zapnutie/vypnutie tlačidlom zapnutia/vypnutia
 - 9 Zapnutie/vypnutie infračerveným diaľkovým ovládačom (na želanie)
 - 9 Zapnutie/vypnutie prostredníctvom zapaľovania vozidla
 - 9 Nastavenie času vypnutia (HOUR)
-

10 Nastavenie hlasitosti

- 10 Vypnutie zvuku (MUTE)
 - 10 Zapnutie/vypnutie potvrdzujúceho tónu (BEEP)
 - 10 Nastavenie maximálnej hlasitosti pri zapnutí (ONVOL)
 - 10 Nastavenie prispôsobovania hlasitosti v závislosti od rýchlosti (SVC)
 - 11 Zvuk telefónu
-

12 Zvuk

- 12 Nastavenie výšok (TREB), stredov (MID) a basov (BASS)
 - 12 Nastavenie rozloženia hlasitosti vpravo/vľavo (BAL) a vpredu/vzadu (FAD)
 - 12 Zapnutie/vypnutie sfarbenia zvuku (LD)
 - 12 Resetovanie nastavení zvuku
-

13 Aktuálny čas

- 13 Zobrazenie aktuálneho času
 - 13 Nastavenie aktuálneho času (TIMESET)
 - 13 Výber režimu hodín 12/24 hod (MODE)
 - 13 Zapnutie/vypnutie upozornenia a času upozornenia (ALARM)
-

14 Režim rádia

- 14 Zapnutie režimu rádia
- 14 Komfortná funkcia RDS (AF, REG)
- 15 Výber vlnového rozsahu/úrovne pamäte
- 15 Nastavenie stanice
- 16 Uloženie stanice
- 17 Vyvolanie uložených staníc
- 17 Prehrávanie ukážok vysielania uložených staníc (PRSTSCAN)
- 18 Prehrávanie ukážok vysielania prijímateľných staníc (BANDSCAN)
- 18 Zapnutie/vypnutie funkcie Radiotext (RADIOTXT)
- 18 Typ programu (PTY)
- 19 Nastavenie zníženia výšok v závislosti od rušenia (HCUT)
- 19 Nastavenie funkcie tlačidiel (KEY PRG)

20 Dopravné vysielanie

20 Zapnutie/vypnutie priority dopravného vysielania

21 Nastavenie zvýšenia hlasitosti dopravných hlásení

21 Stlmenie dopravných hlásení

22 Režim MP3/USB

22 Príprava dátového nosiča USB

22 Tagy ID3

22 Pripojenie dátového nosiča USB a spustenie režimu MP3

22 Zobrazenie uplynutého a zostávajúceho času prehrávania

22 Zobrazenie informácií o titule (tagy ID3)

23 Výber adresára

23 Výber titulu

23 Zrýchlené prehrávanie (počuteľné)

23 Prehrávanie titulov v náhodnom poradí (MIX)

24 Prehrávanie ukážok titulov (SCAN)

24 Opakované prehrávanie jednotlivých titulov alebo celých adresárov (RPT)

24 Prerušenie prehrávania (PAUSE)

24 Zoznamy skladieb (PLST)

25 Infračervený diaľkový ovládač

25 Prijímač diaľkového ovládača (IR)

25 Aktivovanie infračerveného diaľkového ovládača

26 Funkcie diaľkového ovládača

27 Výmena batérie

27 Výstup na subwoofer**27 Výstup predzosilňovača**

28 Externé audiozdroje

28 Predný vstup AUX

28 Zadné vstupy AUX

28 Nastavenie úrovne vstupu AUX

29 Nastavenia funkcie Bluetooth

29 Zapnutie/vypnutie funkcie Bluetooth

29 Pripojenie zariadenia Bluetooth

30 Podporované zariadenia Bluetooth

31 Telefónia cez rozhranie Bluetooth

31 Ukončenie hovoru

31 Zavolanie na číslo z položky telefónneho zoznamu

31 Zobrazenie názvu pripojeného zariadenia v rámci funkcie Bluetooth

32 Bluetooth audio

32 Spustenie režimu BT audio

32 Výber titulu

32 Prerušenie prehrávania (PAUSE)

32 Technické údaje

269 ISO connector

Dôležité pokyny

Pred uvedením zariadenia do prevádzky si pozorne prečítajte tento návod a oboznámte sa so zariadením. Tento návod uschovávajte vo vozidle za účelom zodpovedania prípadných neskorších otázok.

Používanie v súlade s určením

Zariadenie je koncipované na používanie v úžitkovom vozidle s 12-voltovým napätím v palubnej sieti (7 620 000 142), prípadne s 24-voltovým napätím v palubnej sieti (7 620 000 143) a na montáž do jedného otvoru DIN.



Bezpečnosť cestnej premávky

Bezpečnosť cestnej premávky je prvoradá. Vaše zariadenie obsluhujte len vtedy, ak to dovoľuje dopravná situácia. Pred začiatkom jazdy sa oboznámte s obsluhou zariadenia. Počas jazdy je potrebné, aby ste včas dokázali vnímať zvukovú výstražnú signalizáciu polície, požiarnikov a záchranných služieb. Preto treba nastaviť primeranú hlasitosť zariadenia.

Diaľkový ovládač (na želanie)

Infračervený diaľkový ovládač možno využívať len na obsluhu najdôležitejších funkcií. Infračervený diaľkový ovládač sa dodáva ako príslušenstvo (Bosch-č. 7 620 000 830).

Likvidácia starého zariadenia

Staré zariadenie nevyhadzujte do komunálneho odpadu!

Na likvidáciu starého zariadenia využite dostupné zberné systémy.

Ochrana proti krádeži CODE

Na ochranu proti krádeži je zariadenie vybavené štvormiestnym číselným kódom. Tento kód treba zadať po každom odpojení zariadenia od prevádzkového napätia vo vozidle. Zobrazovanie požiadavky na zadanie kódu bolo zapnuté v rámci výrobného nastavenia zariadenia; táto možnosť sa dá aj vypnúť.



Poznámka:

Ak je zobrazovanie požiadavky na zadanie kódu zapnuté, pri vypnutom zariadení aj zapaľovaní vozidla bliká Code LED (13). Kód nájdete na identifikačnej karte autorádia (Radio-Pass) vášho zariadenia.



Poznámka:

Identifikačnú kartu autorádia (Radio-Pass) nikdy neuschovávajte vo vozidle!

Zapnutie/vypnutie zobrazovania požiadavky na zadanie kódu (CODE)

- ▶ Na otvorenie ponuky stlačte tlačidlo **MENU (Ponuka)** (5).
- ▶ Opakovane stláčajte tlačidlo **MENU (Ponuka)** (5), kým sa na displeji nezobrazí indikácia CODE.

Po dvoch sekundách sa na displeji zobrazí indikácia 0000 a môžete zadať kód:



Poznámka:

Ak zadáte nesprávny kód, na displeji sa zobrazí indikácia ERROR a potom opäť 0000. Zadanie môžete zopakovať ešte dvakrát. Po treťom chybnom zadaní sa zariadenie na jednu hodinu zablokuje. Počas tejto hodiny sa na displeji zobrazí indikácia WAIT 1 H. Ak by ste zariadenie v priebehu tohto času čakania vypli, po jeho opätovnom zapnutí musíte znova počkať celú hodinu.

- ▶ Opakovane stláčajte tlačidlo stanice **1** (10), kým sa na displeji nezobrazí prvá číslica kódu.
- ▶ Opakovane stláčajte tlačidlo stanice **2** (10), kým sa na displeji nezobrazí druhá číslica kódu.
- ▶ Opakovane stláčajte tlačidlo stanice **3** (10), kým sa na displeji nezobrazí tretia číslica kódu.
- ▶ Opakovane stláčajte tlačidlo stanice **4** (10), kým sa na displeji nezobrazí štvrtá číslica kódu.



Poznámka:

Ak niektorú číslicu kódu vyberiete stlačením tlačidla stanice **1 – 4** (10), príslušnú číslicu kódu možno nastaviť aj ovládačom hlasitosti (1).

Keď sa na displeji zobrazí správny kód,

- ▶ stlačte tlačidlo stanice **5** (10) a podržte ho dlhšie ako dve sekundy.

Na displeji sa opäť zobrazí indikácia CODE a aktuálne nastavenie ON (ZAP) alebo OFF (VYP).

- ▶ Na vypnutie alebo zapnutie zobrazovania požiadavky na zadanie kódu otočte ovládačom hlasitosti (1) smerom doľava alebo doprava.

Zatvorenie ponuky:

- ▶ V prípade potreby viackrát stlačte tlačidlo **MENU (Ponuka)** (5).

Zadanie číselného kódu po prerušení napájania napätím

- ▶ Zapnite zariadenie.

Na displeji sa zobrazí najprv indikácia CODE, potom 0000. Môžete zadať kód:



Poznámka:

Ak zadáte nesprávny kód, na displeji sa zobrazí indikácia ERROR a potom opäť 0000. Zadanie môžete zopakovať ešte dvakrát. Po treťom chybnom zadaní sa zariadenie na jednu hodinu zablokuje. Počas tejto hodiny sa na displeji zobrazí indikácia WAIT1H. Ak by ste zariadenie v priebehu tohto času čakania vypli, po jeho opätovnom zapnutí musíte znova počkať celú hodinu.

- ▶ Kód zadajte v súlade s opisom v časti Zapnutie/vypnutie zobrazovania požiadavky na zadanie kódu.
- ▶ Keď sa na displeji zobrazí správny kód, stlačte tlačidlo stanice 5 (10) a podržte ho dlhšie ako dve sekundy.

Zariadenie sa zapne. Na displeji sa asi na dve sekundy zobrazí indikácia TIMESET a po nej ponuka na zadanie aktuálneho času.

- ▶ Aktuálny čas zadajte v súlade s opisom v časti Nastavenie aktuálneho času v kapitole Aktuálny čas.
- ▶ Zadaný aktuálny čas potvrdíte stlačením tlačidla **SRC** (12).

Po potvrdení aktuálneho času sa zariadenie prepne do normálneho režimu.

Zapnutie/vypnutie

Na zapnutie alebo vypnutie zariadenia máte k dispozícii rôzne možnosti:

Zapnutie/vypnutie tlačidlom zapnutia/vypnutia

- ▶ Na zapnutie stlačte tlačidlo zapnutia/vypnutia (3).
- ▶ Na vypnutie stlačte tlačidlo zapnutia/vypnutia (3) a podržte ho stlačené dlhšie ako dve sekundy.



Poznámka:

Ak je zapaľovanie vozidla vypnuté, na ochranu akumulátora vozidla sa zariadenie vypína automaticky po uplynutí nastaviteľnej časovej hodnoty (pozri časť Nastavenie času vypnutia v tejto kapitole).

Zapnutie/vypnutie infračerveným diaľkovým ovládačom (na želanie)

Zariadenie môžete zapnúť a vypnúť aj pomocou voliteľne dodávaného infračerveného diaľkového ovládača (pozri kapitolu Infračervený diaľkový ovládač).

Zapnutie/vypnutie prostredníctvom zapaľovania vozidla

Ak je zariadenie pripojené k zapaľovaniu vozidla a nevypnete ho tlačidlom zapnutia/vypnutia (3), zariadenie sa vypína alebo zapína spolu so zapaľovaním vozidla.

Nastavenie času vypnutia (HOUR)

- ▶ Na otvorenie ponuky stlačte tlačidlo **MENU (Ponuka)** (5).
- ▶ Opakovane stláčajte tlačidlo **MENU (Ponuka)** (5), kým sa na displeji nezobrazí aktuálne zobrazenie.
- ▶ Na nastavenie času vypnutia medzi hodnotami 1 až 60 minút otáčajte ovládačom hlasitosti (1) smerom doľava alebo doprava.

Zatvorenie ponuky:

- ▶ V prípade potreby viackrát stlačte tlačidlo **MENU (Ponuka)** (5).

Nastavenie hlasitosti

Systémovú hlasitosť možno nastaviť v krokoch od 0 (vypnuté) do 32 (maximum).

- ▶ Na zvýšenie systémovej hlasitosti otáčajte ovládačom hlasitosti (1) smerom doprava.
- ▶ Na zníženie systémovej hlasitosti otáčajte ovládačom hlasitosti (1) smerom doľava.

Vypnutie zvuku (MUTE)

Systémovú hlasitosť možno naraz stlmiť (funkcia Mute).

- ▶ Krátko stlačte tlačidlo (3).

Zrušenie funkcie Mute

Opätovné aktivovanie predchádzajúcej hlasitosti:

- ▶ Znova krátko stlačte tlačidlo (3).

Zapnutie/vypnutie potvrdzujúceho tónu (BEEP)

Po určitých akciách, napríklad po dlhšom stlačení tlačidla, zaznie potvrdzujúci tón (Beep).

Potvrdzujúci tón môžete vypnúť:

- ▶ Na otvorenie ponuky stlačte tlačidlo **MENU (Ponuka)** (5).
- ▶ Opakovane stláčajte tlačidlo **MENU (Ponuka)** (5), kým sa na displeji nezobrazí indikácia BEEP a aktuálne nastavenie ON (ZAP) alebo OFF (VYP).
- ▶ Na vypnutie alebo zapnutie potvrdzujúceho tónu otočte ovládačom hlasitosti (1) smerom doľava alebo doprava.

Zatvorenie ponuky:

- ▶ V prípade potreby viackrát stlačte tlačidlo **MENU (Ponuka)** (5).

Nastavenie maximálnej hlasitosti pri zapnutí (ONVOL)

Keď zapnete zariadenie, aktivuje sa posledná nastavená hlasitosť. Ak ste však pred vypnutím zariadenia nastavili hlasitosť, ktorá je vyššia ako maximálna hlasitosť pri zapnutí, pri ďalšom zapnutí zariadenia sa hlasitosť automaticky obmedzí na úroveň nastavenej hlasitosti pri zapnutí.



Poznámka:

Maximálna hlasitosť pri zapnutí je na ochranu sluchu obmedzená na hodnotu 25.

- ▶ Na otvorenie ponuky stlačte tlačidlo **MENU (Ponuka)** (5).
- ▶ Opakovane stláčajte tlačidlo **MENU (Ponuka)** (5), kým sa na displeji nezobrazí indikácia ONVOL a aktuálne nastavenie.
- ▶ Na nastavenie hlasitosti pri zapnutí medzi hodnotami 5 až 25 otáčajte ovládačom hlasitosti (1) smerom doľava alebo doprava.

Zatvorenie ponuky:

- ▶ V prípade potreby viackrát stlačte tlačidlo **MENU (Ponuka)** (5).

Nastavenie prispôsobovania hlasitosti v závislosti od rýchlosti (SVC)

Pomocou tejto funkcie sa hlasitosť autorádia automaticky prispôsobuje aktuálnej rýchlosti jazdy a s ňou súvisiacemu jazdnému hluku. Napríklad: pri zvyšovaní rýchlosti sa automaticky zvyšuje aj hlasitosť s cieľom kompenzovať väčší jazdný hluk (napr. v dôsledku náporu vzduchu).

Podmienkou fungovania tejto funkcie je dostupný signál tachometra a príslušné zapojenie autorádia.

Automatické zvyšovanie hlasitosti možno nastaviť v rámci 6 krokov (OFF (VYP), 1 až 5).

- ▶ Na otvorenie ponuky stlačte tlačidlo **MENU (Ponuka)** (5).
- ▶ Opakovane stláčajte tlačidlo **MENU (Ponuka)** (5), kým sa na displeji nezobrazí indikácia SVC a aktuálne nastavenie.
- ▶ Na vypnutie alebo zapnutie prispôsobovania hlasitosti otočte ovládačom hlasitosti (1) smerom doľava alebo doprava.

Zatvorenie ponuky:

- ▶ V prípade potreby viackrát stlačte tlačidlo **MENU (Ponuka)** (5).

Zvuk telefónu

Mobilný telefón možno pripojiť na zadnej strane zariadenia (päťica C2, kolík 7 – 9). V takom prípade sa počas hovoru aktivuje úplné stlmenie hlasitosti aktuálneho audiozdroja a hlas druhého účastníka hovoru je reprodukováný cez reproduktory zariadenia.



Poznámka:

Počas hovoru:

- ▶ Na displeji sa zobrazí indikácia PHONE.
- ▶ Zariadenie nemožno vypnúť.
- ▶ Hlasitosť zariadenia možno nastaviť ovládačom hlasitosti (1), prípadne možno hlasitosť úplne stlmiť stlačením tlačidla (3).

Hlasitosť, ktorou bude hlas druhého účastníka hovoru reprodukováný cez reproduktory zariadenia, možno prednastaviť.

- ▶ Na otvorenie ponuky stlačte tlačidlo **MENU (Ponuka)** (5).
- ▶ Opakovane stláčajte tlačidlo **MENU (Ponuka)** (5), kým sa na displeji nezobrazí indikácia PHVOL a aktuálne nastavenie.
- ▶ Na nastavenie hlasitosti pri zapnutí medzi hodnotami 0 až 32 otáčajte ovládačom hlasitosti (1) smerom doľava alebo doprava.

Zatvorenie ponuky:

- ▶ V prípade potreby viackrát stlačte tlačidlo **MENU (Ponuka)** (5).

Zvuk

Nastavenie výšok (TREB), stredov (MID) a basov (BASS)

- ▶ Na otvorenie ponuky stlačte tlačidlo **AUD** (9).
- ▶ Opakovane stláčajte tlačidlo **AUD** (9), kým sa na displeji nezobrazí indikácia BASS (basy), MID (stredy) alebo TREB (výšky) a aktuálne nastavenie.
- ▶ Na nastavenie úrovne basov, stredov alebo výšok medzi hodnotami + 7 až – 7 otáčajte ovládačom hlasitosti (1) smerom doľava alebo doprava.

Zatvorenie ponuky:

- ▶ V prípade potreby viackrát stlačte tlačidlo **AUD**.

Nastavenie rozloženia hlasitosti vpravo/vľavo (BAL) a vpredu/vzadu (FAD)

- ▶ Na otvorenie ponuky stlačte tlačidlo **AUD** (9).
- ▶ Opakovane stláčajte tlačidlo **AUD** (9), kým sa na displeji nezobrazí indikácia BAL alebo FAD a aktuálne nastavenie.
- ▶ Na nastavenie rozloženia hlasitosti medzi hodnotami + 10 až – 10 otáčajte ovládačom hlasitosti (1) smerom doľava alebo doprava.

Zatvorenie ponuky:

- ▶ V prípade potreby viackrát stlačte tlačidlo **AUD** (9).

Zapnutie/vypnutie sfarbenia zvuku (LD)

- ▶ Na otvorenie ponuky stlačte tlačidlo **AUD** (9).
- ▶ Opakovane stláčajte tlačidlo **AUD** (9), kým sa na displeji nezobrazí indikácia LD a aktuálne nastavenie ON (ZAP) alebo OFF (VYP).
- ▶ Na vypnutie alebo zapnutie sfarbenia zvuku otočte ovládačom hlasitosti (1) smerom doľava alebo doprava.

Zatvorenie ponuky:

- ▶ V prípade potreby viackrát stlačte tlačidlo **AUD** (9).

Resetovanie nastavení zvuku

Všetky nastavenia zvuku možno resetovať na zadané hodnoty výrobných nastavení.

- ▶ Na otvorenie ponuky stlačte tlačidlo **AUD** (9).
- ▶ Opakovane stláčajte tlačidlo **AUD** (9), kým sa na displeji nezobrazí indikácia RESET N.
- ▶ Na výber nastavenia RESET N otočte ovládačom hlasitosti (1) smerom doprava.

Nastavenia zvuku sa resetujú asi po dvoch sekundách. Zatvorenie ponuky:

- ▶ V prípade potreby viackrát stlačte tlačidlo **AUD** (9).

Aktuálny čas

Zobrazenie aktuálneho času

Zobrazenie aktuálneho času na 10 sekúnd:

- ▶ Stlačte tlačidlo **AUD (9)** a podržte ho dlhšie ako dve sekundy.



Poznámka:

V závislosti od zvoleného režimu hodín sa pred časovým údajom pri 24-hodinovom režime zobrazuje indikácia 24H alebo pri 12-hodinovom režime indikácia AM (predpoludním) alebo PM (popoludní). Spôsob nastavenia režimu hodín je opísaný v tejto kapitole v časti Výber režimu hodín 12/24 h (MODE).

Nastavenie aktuálneho času (TIMESET)

- ▶ Na otvorenie ponuky stlačte tlačidlo **MENU (Ponuka) (5)**.
- ▶ Opakovane stláčajte tlačidlo **MENU (Ponuka) (5)**, kým sa na displeji nezobrazí indikácia TIMESET a aktuálne nastavenie.

Približne po dvoch sekundách sa na displeji zobrazí aktuálny čas. Pred časovým údajom pri 24-hodinovom režime sa zobrazuje indikácia 24H a pri 12-hodinovom režime indikácia AM (predpoludním) alebo PM (popoludní). Údaj o hodinách bliká a možno ho nastaviť.

Nastavenie hodín alebo minút:

- ▶ Ovládačom hlasitosti (1) otočte doľava alebo doprava.

Prepnutie medzi hodinami a minútami:

- ▶ Stlačte tlačidlo **6 (10)**.
- ▶ Na zatvorenie ponuky prípadne viackrát stlačte tlačidlo **MENU (Ponuka) (5)**.

Výber režimu hodín 12/24 h (MODE)

- ▶ Na otvorenie ponuky stlačte tlačidlo **MENU (Ponuka)** (5).
- ▶ Opakovane stláčajte tlačidlo **MENU (Ponuka)** (5), kým sa na displeji nezobrazí indikácia MODE a aktuálne nastavenie 12H alebo 24H.
- ▶ Na prepnutie medzi nastaveniami otočte ovládačom hlasitosti (1) smerom doľava alebo doprava.
- ▶ Na zatvorenie ponuky prípadne viackrát stlačte tlačidlo **MENU (Ponuka)** (5).

Zapnutie/vypnutie upozornenia a času upozornenia (ALARM)

Na zariadení môžete nastaviť čas jednorazového upozornenia. V nastavenom čase sa cca na 15 sekúnd aktivuje výstražný tón a na displeji bliká údaj ALARM.



Poznámky:

- ▶ Na predčasné zrušenie upozornenia stlačte ľubovoľné tlačidlo (okrem tlačidla zapnutia/vypnutia (3)). V takom prípade sa zariadenie prepne do normálneho režimu.
- ▶ Upozornenie sa aktivuje aj v prípade, ak je zariadenie v čase upozornenia už zapnuté.

- ▶ Na otvorenie ponuky stlačte tlačidlo **MENU (Ponuka)** (5).
- ▶ Opakovane stláčajte tlačidlo **MENU (Ponuka)** (5), kým sa na displeji nezobrazí indikácia ALARM a aktuálne nastavenie ON (ZAP) alebo OFF (VYP).
- ▶ Na vypnutie alebo zapnutie upozornenia otočte ovládačom hlasitosti (1) smerom doľava alebo doprava.

Ak je zvolené nastavenie ALARM ON, asi po dvoch sekundách sa zobrazí ponuka na nastavenie času.

- ▶ Čas upozornenia zadajte v súlade s opisom v časti Nastavenie aktuálneho času.
- ▶ Na zatvorenie ponuky prípadne viackrát stlačte tlačidlo **MENU (Ponuka)** (5).

Režim rádia

Toto zariadenie je vybavené rozhlasovým prijímačom s funkciou RDS. Signál mnohých prijímaných staníc z vlnového rozsahu FM obsahuje nielen rozhlasový program, ale aj doplnkové informácie, napríklad názov stanice a typ programu (PTY).

Ak zariadenie dokáže prijať názov stanice, tento názov sa zobrazí na displeji.

Zapnutie režimu rádia

Ak je zariadenie prepnuté do iného režimu:

- ▶ Stlačte tlačidlo **BND** (2) alebo
- ▶ opakovane stláčajte tlačidlo **SRC** (12), kým sa na displeji nezobrazí indikácia RADIO.

Na displeji sa zobrazí aktuálna frekvencia alebo názov stanice.

Komfortná funkcia RDS (AF, REG)

Výkonové spektrum vášho zariadenia rozširujú komfortné funkcie RDS – AF (alternatívna frekvencia) a REG (regionálne vysielanie).

- ▶ AF: ak je aktivovaná táto komfortná funkcia RDS, zariadenie na pozadí automaticky vyhľadáva najlepšie prijímateľnú frekvenciu nastavenej stanice.
- ▶ REG: program niektorých staníc môže byť v určitých časoch rozdelený na regionálne programy s rozdielnym programovým obsahom. Po aktivovaní funkcie REG sa zabráni, aby zariadenie prepínalo medzi alternatívnymi frekvenciami nastavenej stanice, na ktorých sa vysiela iný program.

**Poznámky:**

- ▶ Funkcia RDS je od výroby zapnutá.
- ▶ Funkcia REG je od výroby vypnutá a musí sa samostatne zapnúť alebo vypnúť v ponuke.

Zapnutie alebo vypnutie komfortnej funkcie RDS

- ▶ V prípade potreby treba zariadenie najprv prepnúť do režimu rádia vo vlnovom rozsahu FM.
- ▶ Na otvorenie ponuky stlačte tlačidlo **MENU (Ponuka)** (5).
- ▶ Opakovane stláčajte tlačidlo **MENU (Ponuka)** (5), kým sa na displeji nezobrazí indikácia RDS a aktuálne nastavenie ON (ZAP) alebo OFF (VYP).
- ▶ Na vypnutie alebo zapnutie funkcie RDS otočte ovládačom hlasitosti (1) smerom doľava alebo doprava.
- ▶ Na zatvorenie ponuky prípadne viackrát stlačte tlačidlo **MENU (Ponuka)** (5).

Ak je na displeji zobrazený symbol RDS, komfortné funkcie RDS sú aktívne.

Zapnutie/vypnutie funkcie REG (len pre región tunera EURÓPA)

- ▶ V prípade potreby treba zariadenie najprv prepnúť do režimu rádia.
- ▶ Na otvorenie ponuky stlačte tlačidlo **MENU (Ponuka)** (5).

Na displeji sa zobrazí indikácia REG a aktuálne nastavenie ON (ZAP) alebo OFF (VYP).

- ▶ Na vypnutie alebo zapnutie funkcie REG otočte ovládačom hlasitosti (1) smerom doľava alebo doprava.
- ▶ Na zatvorenie ponuky prípadne viackrát stlačte tlačidlo **MENU (Ponuka)** (5).

**Poznámka:**

Nastavenie REG ON/OFF je účinné, len ak je zapnutá funkcia RDS.

Výber vlnového rozsahu/úrovne pamäte

S týmto zariadením môžete v závislosti od regiónu tunera prijímať program z týchto frekvenčných pásiem:

- ▶ Európa: FM, MW, LW a KW
- ▶ NAFTA: FM, AM a WX (pásmo meteorologickej služby)

Pre vlnový rozsah FM sú k dispozícii tri úrovne pamäte FM1, FM2 a FMT, pre vlnové rozsahy MW, LW, KW, AM a WX je k dispozícii vždy jedna úroveň pamäte. Okrem toho existuje ešte ďalšia úroveň pamäte AMT, MWT, LWT alebo KWT. Na každej úrovni pamäte možno uložiť šesť staníc.

Prepínanie medzi vlnovými rozsahmi alebo úrovňami pamäte:

- ▶ Stlačte tlačidlo **BND** (2).

Nastavenie stanice

Pri nastavovaní stanice máte rôzne možnosti.

- ▶ Automatické vyhľadávanie staníc



Poznámka:

Automatické vyhľadávanie staníc je k dispozícii len v prípade, ak je v ponuke pre tlačidlá < a > (6) zvolené nastavenie AUTOSEEK (pozri časť Nastavenie funkcie tlačidiel v tejto kapitole).

- ▶ Stlačte tlačidlo < alebo > (6). Zariadenie nastaví najbližšiu prijímateľnú stanicu.

**Poznámky:**

- ▶ Ak je zapnutá priorita dopravného vysielania a funkcia PTY je vypnutá, zariadenie nastaví najbližšiu stanicu s dopravným vysielaním.
- ▶ Ak je funkcia PTY zapnutá, zariadenie nastaví najbližšiu stanicu so zvoleným typom programu.

Nastavenie citlivosti vyhľadávania staníc (SENS)

Pri vyhľadávaní staníc si môžete vybrať, či chcete pri nízkej citlivosti vyhľadať len stanice so silným signálom, alebo pri vysokej citlivosti aj stanice so slabým signálom.

- ▶ V prípade potreby treba zariadenie najprv prepnúť do režimu rádia.
- ▶ Na otvorenie ponuky stlačte tlačidlo **MENU (Ponuka)** (5).
- ▶ Opakovane stláčajte tlačidlo **MENU (Ponuka)** (5), kým sa na displeji nezobrazí indikácia SENS a aktuálne nastavenie LO (nízka citlivosť) alebo DX (vysoká citlivosť).
- ▶ Na prepnutie medzi nastaveniami otočte ovládačom hlasitosti (1) smerom doľava alebo doprava.
- ▶ Na zatvorenie ponuky prípadne viackrát stlačte tlačidlo **MENU (Ponuka)** (5).

Manuálne doladenie stanice

Zmena nastavenej frekvencie v rámci malých krokov:

- ▶ Stláčajte tlačidlo < alebo > (6).

**Poznámka:**

Postupná zmena frekvencie je k dispozícii len v prípade, ak je v ponuke pre tlačidlá < a > (6) zvolené nastavenie MANSEEK (pozri časť Nastavenie funkcie tlačidiel v tejto kapitole).

Rýchla zmena nastavenej frekvencie:

- ▶ Stlačte tlačidlo < alebo > (6) a podržte ho stlačené.

Uloženie stanice

Manuálne uloženie stanice

- ▶ Vyberte želanú úroveň pamäte alebo želaný vlnový rozsah.
- ▶ Nastavte stanicu.
- ▶ Stlačte tlačidlo 1 – 6 (10), pod ktorým chcete uložiť želanú stanicu, a podržte ho dlhšie ako dve sekundy.

Zaznie potvrdzujúci tón. Stanica je uložená pod zvoleným tlačidlom stanice. Ak nastavíte uloženú stanicu, na displeji sa zobrazí pamäťové miesto (napr. P3).

Automatické uloženie staníc (T-STORE)

Šesť najlepšie prijímateľných staníc z daného regiónu môžete uložiť automaticky. Pre vlnový rozsah FM sa stanice ukladajú na úrovni pamäte FMT, pre vlnový rozsah AM (NAFTA) na úrovni pamäte AMT. Pre vlnové rozsahy MW, LW a KW (Európa) je k dispozícii spoločná úroveň pamäte, ktorá sa zobrazuje ako MWT, LWT alebo KWT (v závislosti od vlnového rozsahu, v ktorom bola naposledy využitá funkcia T-STORE).



Poznámky:

- ▶ Stanice, ktoré boli skôr uložené na tejto úrovni, sa pritom nahradia aktuálne nájdenými stanicami.
 - ▶ Ak je zapnutá priorita dopravného vysielania, uložia sa len stanice s dopravným vysielaním.
 - ▶ Ak je zapnutá funkcia PTY, uložia sa len stanice s aktuálne zvoleným typom programu.
-
- ▶ Vyberte želaný vlnový rozsah.
 - ▶ Stlačte tlačidlo **BND (2)** a podržte ho dlhšie ako dve sekundy.

Spustí sa ukladanie. Na displeji sa zobrazí indikácia T-STORE. Po skončení ukladania sa naladí stanica na pamäťovom mieste jedna na úrovni pamäte FMT alebo AMT, MWT, LWT, prípadne KWT.

Vyvolanie uložených staníc

- ▶ Vyberte úroveň pamäte alebo vlnový rozsah.
- ▶ Stlačte tlačidlo stanice 1 – 6 (10), pod ktorým je uložená želaná stanica.

Prehrávanie ukážok vysielania uložených staníc (PRSTSCAN)

Pomocou tejto funkcie možno postupne prehrať 5-sekundové ukážky vysielania všetkých uložených staníc aktuálnej úrovne pamäte.



Poznámka:

Táto funkcia je k dispozícii len v prípade, ak je v ponuke pre tlačidlá < a > (6) zvolené nastavenie PRSTSCAN (pozri časť Nastavenie funkcie tlačidiel v tejto kapitole).

Spustenie prehrávania ukážok

- ▶ Stlačte tlačidlo < alebo > (6). Na displeji sa krátko zobrazí indikácia PRSTSCAN. Rádio prehrá cca 5-sekundové ukážky vysielania každej uloženej stanice aktuálnej úrovne pamäte. Súčasne sa zobrazuje frekvencia alebo názov stanice.

Ukončenie prehrávania ukážok

- ▶ Stlačte tlačidlo < alebo > (6). Vyhľadávanie sa ukončí. Posledná prehrávaná stanica zostane nastavená.

Prehrávanie ukážok vysielania prijímateľných staníc (BANDSCAN)

Pomocou tejto funkcie možno postupne prehrať 5-sekundové ukážky vysielania všetkých prijímateľných staníc.



Poznámka:

Táto funkcia je k dispozícii len v prípade, ak je v ponuke pre tlačidlá < a > (6) zvolené nastavenie BANDSCAN (pozri časť Nastavenie funkcie tlačidiel v tejto kapitole).

Spustenie prehrávania ukážok

- ▶ Stlačte tlačidlo < alebo > (6).

Na displeji sa krátko zobrazí indikácia BANDSCAN. Zariadenie hľadá stanice v aktuálnom vlnovom rozsahu. Prehrá sa cca 5 sekúnd z vysielania každej nájdenej stanice. Súčasne sa zobrazuje frekvencia alebo názov stanice.

Ukončenie prehrávania ukážok

- ▶ Stlačte tlačidlo < alebo > (6).
Vyhľadávanie sa ukončí. Posledná prehrávaná stanica zostane nastavená.

Zapnutie/vypnutie funkcie Radiotext (RADIOTXT)

Stanica z vlnového rozsahu FM môže vysielat' textové informácie Radiotext v rámci funkcie RDS. Zapnutie alebo vypnutie zobrazenia funkcie Radiotext:

- ▶ V prípade potreby treba zariadenie najprv prepnúť do režimu rádia vo vlnovom rozsahu FM.
- ▶ Na otvorenie ponuky stlačte tlačidlo **MENU (Ponuka)** (5).
- ▶ Opakovane stláčajte tlačidlo **MENU (Ponuka)** (5), kým sa na displeji nezobrazí indikácia RADIOTXT a aktuálne nastavenie TEXT ON (ZAP) alebo TEXT OFF (VYP).
- ▶ Na prepnutie medzi nastaveniami otočte ovládačom hlasitosti (1) smerom doľava alebo doprava.
- ▶ Na zatvorenie ponuky prípadne viackrát stlačte tlačidlo **MENU (Ponuka)** (5).

Typ programu (PTY)

Niektoré stanice z vlnového rozsahu FM vysielajú popri názve stanice aj informácie o type svojho programu. Ako typy programu možno uviesť napríklad:

CULTURE (Kultúra)	TRAVEL (Cestovanie)
WEATHER (Počasie)	JAZZ MUSIC (Džez)
NEWS (Správy)	POP MUSIK (Pop)

Pomocou funkcie PTY možno cielene vybrať stanice s určitým typom programu.

Ak je zapnutá funkcia PTY a bolo spustené vyhľadávanie podľa typu programu, zariadenie sa z aktuálne nastavenej stanice alebo z iného režimu zariadenia automaticky prepne na stanicu so zvoleným typom programu.

Zapnutie/vypnutie funkcie PTY

- ▶ V prípade potreby treba zariadenie najprv prepnúť do režimu rádia vo vlnovom rozsahu FM.
- ▶ Na otvorenie ponuky stlačte tlačidlo **MENU (Ponuka)** (5).
- ▶ Opakovane stláčajte tlačidlo **MENU (Ponuka)** (5), kým sa na displeji nezobrazí indikácia PTY.

- ▶ Na výber nastavenia PTY ON (ZAP) alebo PTY OFF (VYP) otočte ovládačom hlasitosti (1) smerom doľava alebo doprava.
- ▶ Na zatvorenie ponuky prípadne viackrát stlačte tlačidlo **MENU (Ponuka)** (5).

Výber typu programu



Poznámka:

Funkcia PTY musí byť zapnutá.

- ▶ V prípade potreby treba zariadenie najprv prepnúť do režimu rádia vo vlnovom rozsahu FM.
- ▶ Na otvorenie ponuky stlačte tlačidlo **MENU (Ponuka)** (5).
- ▶ Opakovane stláčajte tlačidlo **MENU (Ponuka)** (5), kým sa na displeji nezobrazí indikácia PTY TYPE.
- ▶ Na výber typu programu otáčajte ovládačom hlasitosti (1).
- ▶ Na zatvorenie ponuky prípadne viackrát stlačte tlačidlo **MENU (Ponuka)** (5).

Spustenie vyhľadávania podľa typu programu



Poznámka:

Vyhľadávanie podľa typu programu je k dispozícii len v prípade, ak je služba PTY zapnutá a v ponuke je pre tlačidlá < a > (6) zvolené nastavenie AUTOSEEK alebo BANDSCAN (pozri časť Nastavenie funkcie tlačidiel v tejto kapitole).

- ▶ Na spustenie vyhľadávania stlačte tlačidlo < alebo > (6).

Ak sa nájde stanica s aktuálne zvoleným typom programu, systém nastaví túto stanicu. Ak sa nenájde žiadna stanica s týmto typom programu, systém nastaví poslednú nastavenú stanicu.

Nastavenie zníženia výšok v závislosti od rušenia (HCUT)

Funkcia HCUT slúži na zlepšenie reprodukcie v prípade zhoršeného príjmu rádiového signálu. Ak je prijímaný signál rušený, automaticky sa zníži hladina šumu.

- ▶ V prípade potreby treba zariadenie najprv prepnúť do režimu rádia.

- ▶ Na otvorenie ponuky stlačte tlačidlo **MENU (Ponuka)** (5).
- ▶ Opakovane stláčajte tlačidlo **MENU (Ponuka)** (5), kým sa na displeji nezobrazí indikácia HCUT a aktuálne nastavenie OFF (VYP), 1 alebo 2 (miera zníženia hladiny šumu).
- ▶ Na nastavenie alebo vypnutie funkcie HCUT otočte ovládačom hlasitosti (1) smerom doľava alebo doprava.
- ▶ Na zatvorenie ponuky prípadne viackrát stlačte tlačidlo **MENU (Ponuka)** (5).

Nastavenie funkcie tlačidiel (KEY PRG)

V režime rádia môžete nastaviť funkciu, ktorú chcete ovládať krátkym stláčaním tlačidiel < a > (6).

K dispozícii máte tieto nastavenia:

- ▶ AUTOSEEK: automatické hľadanie najbližšej prijímateľnej stanice
- ▶ MANSEEK: postupná manuálna zmena frekvencie

- ▶ PRSTSCAN: prehratie ukážok vysielania staníc uložených na aktuálnej úrovni pamäte
- ▶ BANDSCAN: prehratie ukážok vysielania prijímateľných staníc z aktuálneho vlnového rozsahu
- ▶ V prípade potreby treba zariadenie najprv prepnúť do režimu rádia.
- ▶ Na otvorenie ponuky stlačte tlačidlo **MENU (Ponuka)** (5).
- ▶ Opakovane stláčajte tlačidlo **MENU (Ponuka)** (5), kým sa na displeji nezobrazí indikácia KEY PRG.
- ▶ Na prepnutie medzi nastaveniami otočte ovládačom hlasitosti (1) smerom doľava alebo doprava.
- ▶ Na zatvorenie ponuky prípadne viackrát stlačte tlačidlo **MENU (Ponuka)** (5).

Dopravné vysielanie

Zapnutie/vypnutie priority dopravného vysielania



Poznámky:

- ▶ Funkcia RDS musí byť zapnutá.
- ▶ V režimoch USB a AUX možno túto funkciu využívať len v prípade, ak bol naposledy nastavený vlnový rozsah FM.

Zapnutie alebo vypnutie priority dopravného vysielania:

- ▶ Stlačte tlačidlo **TA** (11).
Ak sa na displeji zobrazí symbol TP, priorita dopravných hlásení je aktivovaná. Hneď, ako sa prijme dopravné hlásenie, zariadenie toto hlásenie prehrá. Počas hlásenia sa na displeji zobrazí indikácia TRAFFIC.

**Poznámka:**

Výstražný tón zaznie:

- ▶ ak pri počúvaní stanice s dopravným vysielaním alebo iného audiozdroja opustíte rozsah vysielania nastavenej stanice s dopravným vysielaním a pri nasledujúcom automatickom vyhľadávaní sa nenájde žiadna nová stanica s dopravným vysielaním
- ▶ ak prepnete zo stanice s dopravným vysielaním na stanicu bez dopravného vysielania

V takom prípade buď vypnite prioritu dopravného vysielania, alebo prepnite na stanicu s dopravným vysielaním.

Nastavenie zvýšenia hlasitosti dopravných hlásení

Pre prehrávanie dopravných hlásení možno nastaviť zvýšenie hlasitosti v porovnaní s aktuálne nastavenou hlasitosťou.

- ▶ V prípade potreby treba zariadenie najprv prepnúť do režimu rádia vo vlnovom rozsahu FM.
- ▶ Na otvorenie ponuky stlačte tlačidlo **MENU (Ponuka)** (5).
- ▶ Opakovane stláčajte tlačidlo **MENU (Ponuka)** (5), kým sa na displeji nezobrazí indikácia TA DIFF a aktuálne nastavenie.
- ▶ Na nastavenie zvýšenia hlasitosti medzi hodnotami 0 až 10 otáčajte ovládačom hlasitosti (1) smerom doľava alebo doprava.

Zatvorenie ponuky:

- ▶ V prípade potreby viackrát stlačte tlačidlo **MENU (Ponuka)** (5).

**Poznámka:**

Počas dopravného hlásenia možno hlasitosť hlásenia nastaviť ovládačom hlasitosti (1).

Stlmenie dopravných hlásení

Zrušenie aktuálneho dopravného hlásenia a návrat k predtým počúvanému audiozdroju:

- ▶ Stlačte tlačidlo TA (11).

Priorita dopravných hlásení zostane zapnutá.

Režim MP3/USB

K tomuto zariadeniu možno pripojiť dátový nosič USB, čo vám umožní prehrávať súbory MP3/WMA uložené na dátovom nosiči. Táto kapitola sa zaoberá len prehrávaním súborov MP3, lebo obsluha pri prehrávaní súborov MP3 a WMA je rovnaká.



Poznámky:

- ▶ Na tomto zariadení nemožno prehrávať súbory WMA s kódovaním DRM (Digital Rights Management), ktoré pochádzajú z online hudobných obchodov.
- ▶ Zabezpečenie prehrávania súborov WMA je možné len v prípade, ak boli vytvorené v aplikácii Windows Media Player od verzie 8.

Príprava dátového nosiča USB

Rozpoznanie dátového nosiča USB zariadením je podmienené splnením týchto podmienok: dátový nosič je špecifikovaný ako veľkokapacitná pamäť (Mass Storage Device), je naformátovaný v systéme FAT16 alebo FAT32 a obsahuje súbory MP3 alebo WMA. Na dátovom nosiči USB môže byť vytvorených maximálne 5 000 titulov (bez tagov ID3). Na tomto zariadení možno samostatne zvoliť jednotlivé adresáre a tituly. Ak používate tituly s tagmi ID3, uvedený maximálny počet súborov sa zníži. Výrobca zariadenia nemôže zaručiť bezchybné fungovanie všetkých dátových nosičov USB, ktoré sú dostupné na trhu.

Tagy ID3

Tituly vo formáte MP3 môžu obsahovať ďalšie informácie, napríklad o interpretovi, názve titulu a albumu (tagy ID3). Na displeji tohoto zariadenia možno zobrazovať tagy ID3 verzie 1 a verzie 2.

Pripojenie dátového nosiča USB a spustenie režimu MP3

Na pripojenie dátového nosiča USB (napr. kľúča USB alebo externého pevného disku USB) je potrebné pripojiť kábel USB do zásuvky mini USB (8).

- ▶ Dátový nosič USB pripojte ku káblu USB.

Ak je pripojený dátový nosič USB, môžete ho zvoliť pomocou tlačidla **SRC** (12). V takom prípade sa na displeji zobrazí indikácia USB.

Zobrazenie uplynutého a zostávajúceho času prehrávania

Prepnutie zobrazenia času prehrávania medzi uplynutým a zostávajúcim časom:

- ▶ Stačte tlačidlo **6** (10).

Zobrazenie informácií o titule (tagy ID3)

Ak dátový nosič vo formáte MP3 obsahuje tagy ID3, na začiatku prehrávania každého titulu sa jednorazovo zobrazí pohyblivý text s informáciami o titule. Ak boli súbory MP3 uložené bez tagov ID3, zobrazí sa názov súboru.

**Poznámka:**

Na získanie ďalších informácií o uložení tagov ID3 si prečítajte aj návod na obsluhu príslušného softvéru MP3 na PC.

Jednorazové zobrazenie pohyblivého textu s informáciami o titule

- ▶ Stlačte tlačidlo **5** (10).

Na displeji sa jednorazovo zobrazí pohyblivý text s informáciami z tagov ID3 k aktuálnemu titulu.

Zapnutie/vypnutie zobrazovania pohyblivého textu s informáciami o titule (SCRL)

Zapnutie alebo vypnutie zobrazovania pohyblivého textu s informáciami o titule pri spustení titulu:

- ▶ V prípade potreby treba zariadenie najprv prepnúť do režimu MP3/USB.
- ▶ Na otvorenie ponuky stlačte tlačidlo **MENU (Ponuka)** (5).
- ▶ Opakovane stláčajte tlačidlo **MENU (Ponuka)** (5), kým sa na displeji nezobrazí indikácia SCRL a aktuálne nastavenie OFF (VYP) alebo ON (ZAP).
- ▶ Na vypnutie alebo zapnutie zobrazovania pohyblivého textu otočte ovládačom hlasitosti (1) smerom doľava alebo doprava.
- ▶ Na zatvorenie ponuky prípadne viackrát stlačte tlačidlo **MENU (Ponuka)** (5).

Ak zvolíte nastavenie SCRL OFF, informácia o titule sa na displeji zobrazuje po jednotlivých častiach obsahujúcich osem znakov. V takom prípade sa kontinuálne strieda päťsekundové zobrazenie každej časti textu, čísla titulu a času prehrávania.

Výber adresára

Prechod do adresára smerom hore alebo dolu:

- ▶ Stlačte tlačidlo **^** alebo **v** (6).

**Poznámka:**

Systém automaticky preskočí všetky adresáre, ktoré neobsahujú súbory vo formáte MP3. Zariadenie zaobchádza so všetkými adresármi a podadresármi tak, ako

keby sa nachádzali na jednej úrovni. Pomocou opakovaného stlačenia tlačidla \wedge alebo v (6) sa teda dostanete aj do všetkých podadresárov.

Výber titulu

- ▶ Na prechod k nasledujúcemu alebo k predchádzajúcemu titulu stlačte tlačidlo < alebo > (6).

Ak sa aktuálny titul prehráva dlhšie ako 10 sekúnd, pri jednorazovom stlačení tlačidla < (6) sa opäť spustí prehrávanie tohto titulu.

Zrýchlené prehrávanie (počítateľné)

Zrýchlené prehrávanie smerom dozadu alebo dopredu:

- ▶ Stlačte tlačidlo < alebo > (6) a podržte ho stlačené, kým sa nedostanete na želané miesto titulu.

Prehrávanie titulov v náhodnom poradí (MIX)

Prehrávanie titulov aktuálneho adresára v náhodnom poradí:

- ▶ Opakovane stláčajte tlačidlo 3 (10), kým sa na displeji nezobrazí indikácia MIX DIR.

Na displeji sa zobrazí symbol MIX. Prehrávanie všetkých titulov dátového nosiča MP3 v náhodnom poradí:

- ▶ Opakovane stláčajte tlačidlo **3** (10), kým sa na displeji nezobrazí indikácia MIX ALL.

Na displeji sa zobrazí symbol MIX.

Ukončenie prehrávania titulov v náhodnom poradí (MIX)

Ukončenie prehrávania titulov v náhodnom poradí:

- ▶ Opakovane stláčajte tlačidlo **3** (10), kým sa na displeji nezobrazí indikácia MIX OFF.

Symbol MIX na displeji zhasne.

Prehrávanie ukážok titulov (SCAN)

Prehratie 10-sekundových ukážok všetkých titulov dátového nosiča MP3 v zostupnom poradí:

- ▶ Opakovane stláčajte tlačidlo **4** (10), kým sa na displeji nezobrazí indikácia SCAN TRK.

Prehratie ukážok všetkých titulov aktuálneho adresára:

- ▶ Opakovane stláčajte tlačidlo **4** (10), kým sa na displeji nezobrazí indikácia SCAN FLD.

Ukončenie prehrávania ukážok titulov (SCAN)

Ukončenie prehrávania ukážok:

- ▶ Opakovane stláčajte tlačidlo **4** (10), kým sa na displeji nezobrazí indikácia SCAN OFF.

Ukážka aktuálneho titulu pokračuje ďalším prehrávaním tohto titulu.

Opakované prehrávanie jednotlivých titulov alebo celých adresárov (RPT)

Opakovanie aktuálneho titulu:

- ▶ Opakovane stláčajte tlačidlo **2** (10), kým sa na displeji nezobrazí indikácia RPT TRK.

Na displeji sa zobrazí symbol RPT. Opakovanie aktuálneho adresára:

- ▶ Opakovane stláčajte tlačidlo **2** (10), kým sa na displeji nezobrazí indikácia RPT DIR.

Na displeji sa zobrazí symbol RPT.

Ukončenie opakovaného prehrávania (RPT)

Ukončenie opakovaného prehrávania:

- ▶ Opakovane stláčajte tlačidlo **2** (10), kým sa na displeji nezobrazí indikácia RPT OFF.

Symbol RPT na displeji zhasne.

Prerušenie prehrávania (PAUSE)

- ▶ Stačte tlačidlo **1** (10). Na displeji sa zobrazí indikácia PAUSE.

Pokračovanie v prehrávaní

- ▶ Počas prerušenia prehrávania stačte tlačidlo **1** (10).

Prehrávanie pokračuje.

Zoznamy skladieb (PLST)

- ▶ Na prehrávanie vlastných zoznamov skladieb dlho stlačte tlačidlo **TA** (11).

Na displeji sa krátko zobrazí indikácia PLST ON. Zariadenie prehráva výlučne vlastné zoznamy skladieb z pripojeného dátového nosiča USB.



Poznámka:

Ak sa na pripojenom dátovom nosiči USB nenachádzajú žiadne zoznamy skladieb, na displeji sa krátko zobrazí indikácia NO PLST.

Návrat do normálneho režimu MP3:

- ▶ Opäť dlho stlačte tlačidlo **TA** (11).

Na displeji sa krátko zobrazí indikácia PLST OFF. Zariadenie potom prehráva tituly na pripojenom dátovom nosiči USB, nie však zoznamy skladieb.

Infračervený diaľkový ovládač

Voliteľne dodávaný infračervený diaľkový ovládač slúži na obsluhu najdôležitejších funkcií zariadenia.

Prijímač diaľkového ovládača (IR)

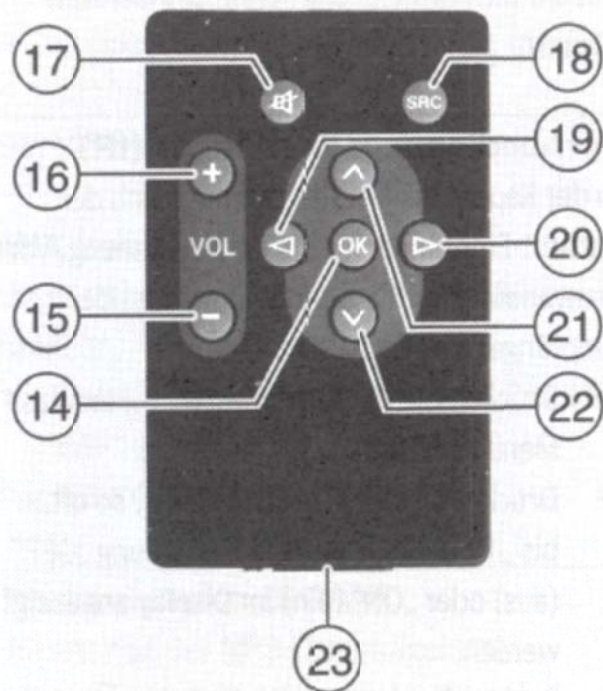
Na kryte prístroja sa nachádza infračervený prijímač na diaľkové ovládanie. Pred používaním diaľkového ovládača treba zapnúť prijímač:

- ▶ Na otvorenie ponuky stlačte tlačidlo **MENU (Ponuka)** (5).
- ▶ Opakovane stláčajte tlačidlo **MENU (Ponuka)** (5), kým sa na displeji nezobrazí indikácia IR a aktuálne nastavenie OFF (VYP) alebo ON (ZAP).
- ▶ Na vypnutie alebo zapnutie prijímača otočte ovládačom hlasitosti (1) smerom doľava alebo doprava.
- ▶ Na zatvorenie ponuky prípadne viackrát stlačte tlačidlo **MENU (Ponuka)** (5).

Aktivovanie infračerveného diaľkového ovládača

Pri expedícii sa batéria nachádza v diaľkovom ovládači v priečinku na batérie (23). Kontakt medzi batériou a diaľkovým ovládačom je prerušený fóliou. Pred používaním diaľkového ovládača treba vybrať batériu a odstrániť fóliu. Návod na vybratie batérie nájdete v tejto kapitole v časti Výmena batérie.

Funkcie diaľkového ovládača



Všeobecné informácie:

Tlačidlo

 (17)

Funkcia

Krátke stlačenie: úplné stlmenie hlasitosti zariadenia

SRC (18)

Dlhé stlačenie: zapnutie/vypnutie zariadenia

VOL+ (16)

Prepnutie zdroja
Zvýšenie hlasitosti

VOL- (15)

Zníženie hlasitosti

OK (14)

Otvorenie ponuky

V režime rádia:

Tlačidlo

> (20)

Funkcia

Krátke stlačenie: automatické vyhľadávanie staníc/vyhľadávanie podľa typu programu/manuálne nastavenie stanice/prehratie ukážok uložených staníc

Dlhé stlačenie: rýchla zmena frekvencie

< (19)

Krátke stlačenie: automatické vyhľadávanie staníc/vyhľadávanie podľa typu programu/manuálne nastavenie stanice/prehratie ukážok uložených

staníc
Dlhé stlačenie: rýchla zmena frekvencie



Poznámka:

V ponuke musíte vybrať príslušnú funkciu, ktorú chcete ovládať krátkym stláčaním tlačidiel < a > (6) (pozri časť Nastavenie funkcie tlačidiel v kapitole Režim rádia).

V režime MP3/USB

Tlačidlo		Funkcia
>	(20)	Krátke stlačenie: výber nasledujúceho titulu Dlhé stlačenie: zrýchlené prehrávanie smerom dopredu
<	(19)	Krátke stlačenie: výber predchádzajúceho titulu Dlhé stlačenie: zrýchlené prehrávanie smerom dozadu
↗	(21)	Prehrávanie nasledujúceho adresára
↘	(22)	Prehrávanie predchádzajúceho adresára

V ponukách

Tlačidlo		Funkcia
VOL+	(16)	Zmena nastavenia
VOL-	(15)	Zmena nastavenia



Poznámka:

Infračervený diaľkový ovládač nemožno použiť na nastavovanie času, upozornení ani kódov.

Výmena batérie

Výmena batérie infračerveného diaľkového ovládača:

- ▶ Priečinko na batériu (23) odistite potlačením odistovacej páčky smerom k priečinku.
- ▶ Priečinko na batériu vytiahnite z telesa diaľkového ovládača.
- ▶ Vyberte starú batériu a novú batériu (CR2025, 3 V) vložte tak, aby jej kladný pól bol pri zasúvaní priečinka na batériu (23) orientovaný smerom k zadnej stene diaľkového ovládača.
- ▶ Priečinko na batériu (23) zasunite späť do telesa diaľkového ovládača.



Poznámka:

Použité batérie nevyhadzujte do komunálneho odpadu, odovzdajte ich na príslušnom zbernom mieste.

Výstup na subwoofer

K zariadeniu možno pripojiť subwoofer. Subwoofer sa pripája na zadnej stene zariadenia (päťica C1, kolík 4 – 6). Úroveň signálu subwoofera možno prispôbiť v ponuke Audio:

- ▶ Na otvorenie ponuky stlačte tlačidlo **AUD** (9).
- ▶ Opakovane stláčajte tlačidlo **AUD** (9), kým sa na displeji nezobrazí indikácia SUBWF a aktuálne nastavenie.
- ▶ Na nastavenie úrovne signálu medzi hodnotami 0 až 7 otáčajte ovládačom hlasitosti (1) smerom doľava alebo doprava.

Zatvorenie ponuky:

- ▶ V prípade potreby viackrát stlačte tlačidlo **AUD** (9).



Poznámka:

Pri resetovaní nastavení zvuku (pozri časť Resetovanie nastavení zvuku v kapitole Zvuk) sa úroveň signálu subwoofera nastaví na nulovú hodnotu.

Výstup predzosilňovača

K zariadeniu možno pripojiť ďalší zosilňovač. Zosilňovač sa pripája na zadnej stene zariadenia (päťica C1, kolík 1 - 3 a 6).

Externé audiozdroje

Pomocou troch vstupov AUX možno k zariadeniu pripojiť rôzne typy externých audiozdrojov:

- ▶ Predná zásuvka AUX IN (AUX FRNT)
- ▶ Zadné vstupy AUX (AUX1REAR, AUX3REAR)

Predný vstup AUX



Zvýšené nebezpečenstvo zranenia pripojenou zástrčkou!

Vyčnievajúca zástrčka pripojená do prednej zásuvky AUX IN (7) by v prípade dopravnej nehody mohla spôsobiť zranenie. Preto používajte len zaoblené zástrčky.

Ak je do prednej zásuvky AUX IN (7) pripojený externý audiozdroj, môžete ho zvoliť pomocou tlačidla **SRC** (12). V takom prípade sa na displeji zobrazí indikácia AUX FRNT.

Zadné vstupy AUX

Pomocou zadných vstupov AUX môžete k zariadeniu pripojiť rôzne externé audiozdroje, napríklad prenosné prehrávače CD, prehrávače minidiskov alebo prehrávače MP3. Ak chcete využívať zadné vstupy AUX, najprv ich treba zapnúť prostredníctvom ponuky (pozri časť Zapnutie alebo vypnutie zadných vstupov AUX v tejto kapitole).

Ak sú zadné vstupy AUX zapnuté, môžete ich zvoliť tlačidlom **SRC** (12). V takom prípade sa na displeji zobrazí indikácia AUX1REAR alebo AUX3REAR.

Zapnutie alebo vypnutie zadných vstupov AUX

- ▶ Na otvorenie ponuky stlačte tlačidlo **MENU (Ponuka)** (5).
- ▶ Opakovane stláčajte tlačidlo **MENU (Ponuka)** (5), kým sa na displeji nezobrazí indikácia AUX1 alebo AUX3 a aktuálne nastavenie OFF (VYP) alebo ON (ZAP).

- ▶ Na vypnutie alebo zapnutie výstupu otočte ovládačom hlasitosti (1) smerom doľava alebo doprava.
- ▶ Na zatvorenie ponuky prípadne viackrát stlačte tlačidlo **MENU (Ponuka)** (5).

Nastavenie úrovne vstupu AUX

Pre každý vstup AUX možno samostatne nastaviť úroveň, čo umožňuje prispôbenie úrovne signálu externého audiozdroja úrovni signálov vlastných audiozdrojov zariadenia (napr. rádio).



Poznámka:

Nastavenie úrovne vstupu AUX je možné len vtedy, ak ste tento vstup zvolili tlačidlom SRC (12) ako audiozdroj.

- ▶ V prípade potreby opakovane stláčajte tlačidlo SRC (12), kým sa na displeji nezobrazí želaný externý zdroj AUX.
- ▶ Stlačte tlačidlo **MENU (Ponuka)** (5).
Zobrazí sa indikácia GAIN a aktuálne nastavenie.

- ▶ Na nastavenie úrovne signálu medzi hodnotami – 9 až + 9 otáčajte ovládačom hlasitosti (1) smerom doľava alebo doprava.

Zatvorenie ponuky:

- ▶ V prípade potreby viackrát stlačte tlačidlo **MENU (Ponuka)** (5).



Poznámka:

Pri resetovaní nastavení zvuku (pozri časť Resetovanie nastavení zvuku v kapitole Zvuk) sa úroveň vstupov AUX nastaví na nulovú hodnotu.

Nastavenia funkcie Bluetooth

Zapnutie/vypnutie funkcie Bluetooth

- ▶ Na otvorenie ponuky stlačte tlačidlo **MENU (Ponuka)** (5).
- ▶ Opakovane stláčajte tlačidlo **MENU (Ponuka)** (5), kým sa na displeji nezobrazí indikácia BT MODE.

Po krátkom čase sa na displeji zobrazí aktuálne nastavenie BT OFF (VYP) alebo BT ON (ZAP).

- ▶ Na vypnutie alebo zapnutie funkcie Bluetooth otočte ovládačom hlasitosti (1) smerom doľava alebo doprava.
- ▶ Na zatvorenie ponuky prípadne viackrát stlačte tlačidlo **MENU (Ponuka)** (5).

Pripojenie zariadenia Bluetooth

Manuálne pripojenie



Poznámky:

- ▶ Ak chcete pripojiť zariadenie Bluetooth, funkcia Bluetooth musí byť zapnutá.
 - ▶ Manuálne pripojenie zariadenia Bluetooth nie je možné dovtedy, kým sa zariadenie pokúša (napr. po zapnutí zariadenia) o automatické pripojenie k niektorému zo spárovaných zariadení Bluetooth.
-
- ▶ Na otvorenie ponuky stlačte tlačidlo **MENU (Ponuka)** (5).
 - ▶ Opakovane stláčajte tlačidlo **MENU (Ponuka)** (5), kým sa na displeji nezobrazí indikácia BT PAIR.

Po krátkom čase sa na displeji zobrazí najprv indikácia **VISIBLE** (viditeľný) a potom kód PIN zariadenia. Zariadenie je teraz na dve minúty k dispozícii na pripojenie pod názvom **BOSCH-BT**.

- ▶ Do dvoch minút vytvorte pripojenie zo zariadenia Bluetooth. Pritom použite kód PIN, ktorý sa zobrazí na displeji.

Po úspešnom spárovaní sa zobrazí indikácia **PAIRED**. Počas vytvárania pripojenia bliká na displeji symbol Bluetooth, ktorý sa potom trvale rozsvieti.



Poznámky:

- ▶ Ak použijete nesprávny kód PIN, spárovanie je neúspešné a na displeji sa krátko zobrazí indikácia **NO PAIR**.
- ▶ Ak sa nepodarí vytvoriť pripojenie, na displeji zhasne symbol Bluetooth.
- ▶ Po úspešnom pripojení k mobilnému telefónu Bluetooth sa do zariadenia automaticky stiahne maximálne 250 kontaktov z telefónneho zoznamu mobilného telefónu. Až do skončenia sťahovania dát bliká na displeji symbol Bluetooth. Na zariadení možno potom vybrať stiahnuté položky a iniciovať volanie na príslušné čísla. Podmienkou je, aby mobilný telefón umožňoval prístup k svojej pamäti.
- ▶ Zariadenie ukladá informácie o spárovaní maximálne piatich zariadení Bluetooth. Ak je pri zapnutí zariadenia zapnutá aj funkcia Bluetooth, zariadenie sa automaticky pokúsi vytvoriť pripojenie k jednému zo spárovaných zariadení Bluetooth. Pritom začína so zariadením, ktoré bolo pripojené ako posledné.
- ▶ Ak by sa aktuálne pripojenie zrušilo z dôvodu odstránenia zariadenia Bluetooth mimo dosahu funkcie, pripojenie sa automaticky obnoví hneď potom, ako sa zariadenie Bluetooth opäť vráti do oblasti dosahu funkcie.

Podporované zariadenia Bluetooth

Výrobca	Model
BlackBerry	Bold 9780
HTC	HD2
LG	KF750

Nokia 5800 Xpress
N8-00

Samsung GalaxyAce
Galaxy SII

Sony Ericsson C905
Xperia Arc

Telefónia cez rozhranie Bluetooth

Prichádzajúce volanie môžete prijať alebo odmietnuť. Pri prichádzajúcom volaní zaznieva vyzváňací tón, na displeji sa zobrazí indikácia CALL a potom meno alebo číslo volajúceho; ak nie sú dostupné informácie o volajúcom, zobrazí sa indikácia PRIVATE NUMBER.



Poznámka:

Na nastavenie hlasitosti vyzváňacieho tónu otáčajte ovládačom hlasitosti (1) smerom doľava alebo doprava.

Prijatie volania:

- ▶ Stlačte tlačidlo  (2). Počas hovoru sa na displeji zobrazí indikácia IN CALL.



Poznámky:


- ▶ Na nastavenie hlasitosti prebiehajúceho hovoru otáčajte ovládačom hlasitosti (7) smerom doľava alebo doprava.
- ▶ Ak by vám počas hovoru volal ďalší účastník a pripojené zariadenie Bluetooth podporuje túto funkciu, zaznie signálny tón a druhé volanie sa automaticky odmietne.

Odmietnutie volania:

- ▶ Stlačte tlačidlo  (5).

Ukončenie hovoru

Ukončenie prebiehajúceho hovoru:

- ▶ Stlačte tlačidlo  (5).

Na displeji sa krátko zobrazí indikácia CALL END.

Zavolanie na číslo z položky telefónneho zoznamu

- ▶ Dlhو stlačte tlačidlo **SRC** (12). Na displeji sa zobrazí prvá položka telefónneho zoznamu.
- ▶ Opakovane stláčajte tlačidlo \wedge alebo \vee (6), kým sa na displeji nezobrazí želaná položka.



Poznámka:

Na prechod k prvej položke s nasledujúcim alebo s predchádzajúcim dostupným začiatočným písmenom stlačte tlačidlo $<$ alebo $>$ (6).

- ▶ Na vytočenie telefónneho čísla zo zvolenej položky stlačte tlačidlo  (2).

Zobrazenie názvu pripojeného zariadenia v rámci funkcie Bluetooth

Zobrazenie názvu aktuálne pripojeného zariadenia Bluetooth:

- ▶ Dlhو stlačte tlačidlo **MENU (Ponuka)** (5).

Ak názov zariadenia neobsahuje viac ako osem znakov, krátko sa zobrazí na displeji. Dlhší názov sa jedenkrát zobrazí ako pohyblivý text, potom sa na displeji krátko staticky zobrazí prvých osem znakov.

Bluetooth audio

Spustenie režimu BT audio

- ▶ Opakovane stláčajte tlačidlo **SRC** (12), kým sa na displeji nezobrazí indikácia BT AUDIO.

Spustí sa prehrávanie. Na začiatku každého titulu sa na displeji zobrazí názov titulu (ak je dostupný), inak sa zobrazí indikácia TITLE UNKNOWN (Neznámy titul).



Poznámka:

Ak nemožno spustiť režim BT audio, na displeji sa zobrazí niektorá z týchto indikácií:

- ▶ BT OFF, ak je vypnutá funkcia Bluetooth
- ▶ NO UNIT, ak nie je pripojené audiozariadenie Bluetooth
- ▶ UNKNOWN, ak pripojené zariadenie Bluetooth neposkytuje audiosignál

Výber titulu

- ▶ Na prechod k nasledujúcemu alebo k predchádzajúcemu titulu stlačte tlačidlo < alebo > (6).

Ak sa aktuálny titul prehráva dlhšie ako 10 sekúnd, pri jednorazovom stlačení tlačidla < (6) sa opäť spustí prehrávanie tohto titulu.

Prerušenie prehrávania (PAUSE)

- ▶ Stačte tlačidlo **1** (10).

Na displeji sa zobrazí indikácia PAUSE.

Pokračovanie v prehrávaní

- ▶ Počas prerušenia prehrávania stačte tlačidlo **1** (10).

Prehrávanie pokračuje.

Technické údaje

Prevádzkové napätie

7 620 000 142:	12 V
7 620 000 143:	24 V

Odber pokojového prúdu:

7 620 000 142:	<300uA
7 620 000 143:	<500uA

Zosilňovač

Výstupný výkon:	
7 620 000 142:	4 x 20 wattov sínus na 4 ohmoch
7 620 000 143:	2 x 20 wattov sínus na 4 ohmoch
Výstup predzosilňovača:	2 x 2,0 voltov eff
Vstup AUX:	2 x 2,0 voltov eff

Tuner

Vlnový rozsah Európa:	
UKW (FM):	87,5 – 108 MHz
MW:	531 – 1 602 kHz
LW:	153 – 279 kHz
SW:	5 800 – 6 300 kHz

Vlnové rozsahy NAFTA:	
FM:	87,7 – 107,9 MHz
AM:	530 – 1 710 kHz
WX:	162,4 – 162,55 MHz

Vysielací rozsah FM:	30 – 15 000 Hz
----------------------	----------------

Zmeny sú vyhradené.